

#### Ενδεικτικά Υλικά Κατασκευής

Διο σταθεροί φεγγίτες ( άνω τμήμα)

Σειρά E-45, ETEM

Περιμετρικό πλαίσιο: E45153

Διο πλαίσια με συρόμενα φύλλα

Σειρά E-52, ETEM

Περιμετρικό πλαίσιο: E52101

Κάτω τμήμα πλαισίου: E52111 ( με ανοξ. οδηγό)

Πλαίσια συρόμενων: E52202

Μηχανισμοί - μεντεσέδες Giesse

Κλειδαριές - χειρολαβές Domus

( 1 σπανιολέτα + 1 χωνευτή)

Επιπλέον στηρίξεις

Τοποθετείται σε σχήμα σταυρού ενδιάμεσα των 4 πλαισίων, διατομή 120x25 θερμοδιακοπόμενη για επιπλέον ακαμψία

#### Υποχρεωτικά χαρακτηριστικά

Υαλοπίνακες: 4+16+4mm

Ο εξωτ. υαλοπίνακας πάχους 4mm με ενεργειακή επίστρωση low-e

Ανοίγματα

Διο ζεύγη επάλληλα συρόμενων φύλλων

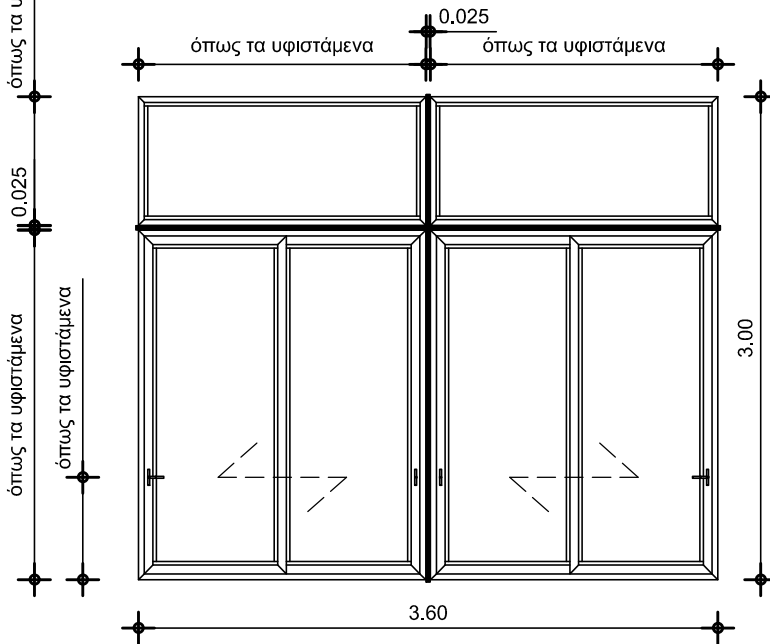
Κάτω οδηγός συρόμενων

Η κάτω κάσα των συρόμενων φύλλων

θα φέρει υποχρεωτικά ανοξειδωτο οδηγό

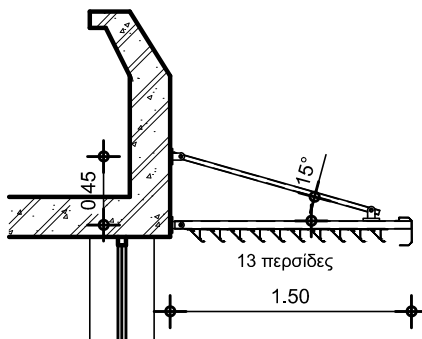
## Κούφωμα Γ1 (x2)

( νέες γραμματοειές)



## Εξωτερικό σκιάδιο (x17)

( στην νότια όψη του ΧΒΔ, σε διάφορα σημεία)



#### Ενδεικτικά Υλικά Κατασκευής

Αναρτημένο σκιάδιο με σταθερές περσίδες

Σειρά E-66, ETEM

Οριζόντια δοκός: ST50002 ( 50x50 mm)

Κεκλιμένη δοκός: ST025002 ( 25x25 mm)

Προφίλ στήριξης περσίδων: E66900

Περσίδες: E66200

Μετώπη: στράντζα φύλλου 2mm

#### Υποχρεωτικά χαρακτηριστικά

Επιπλέον στηρίξεις

Τα ειδικά τεμάχια που δημιουργούν τις 3 αρθρώσεις θα πρέπει να είναι ανοξειδωτα όπως και οι χρησιμοποιούμενες βίδες ή πύροι

Διαστάσεις

Η άλλη διάσταση του σκιάδιου είναι 3,90μ.

κατά μήκος της οποίας τοποθετούνται συνολικά 3 οριζόντιες και 3 κεκλιμένες δοκοί.