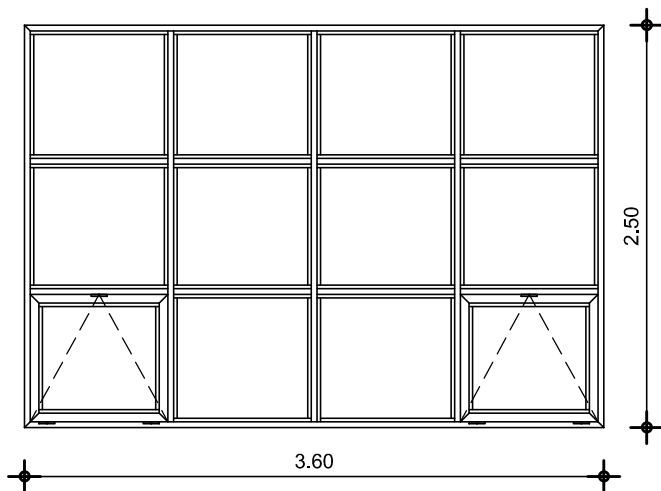


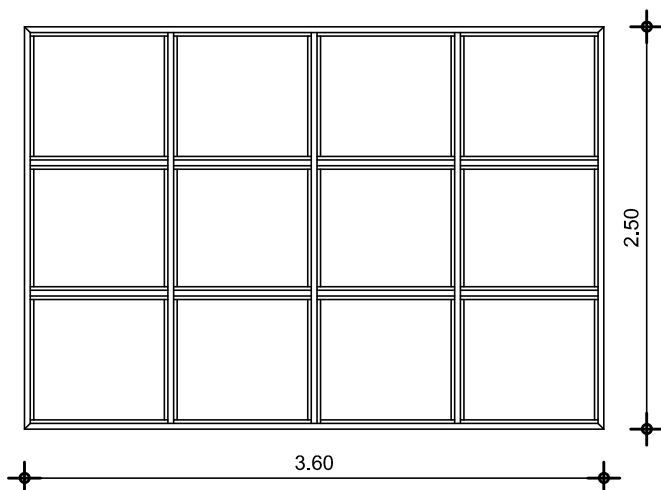
Κούφωμα A3 (x1)

(νότιο κλιμακοστάσιο, υψηλό επίπεδο)



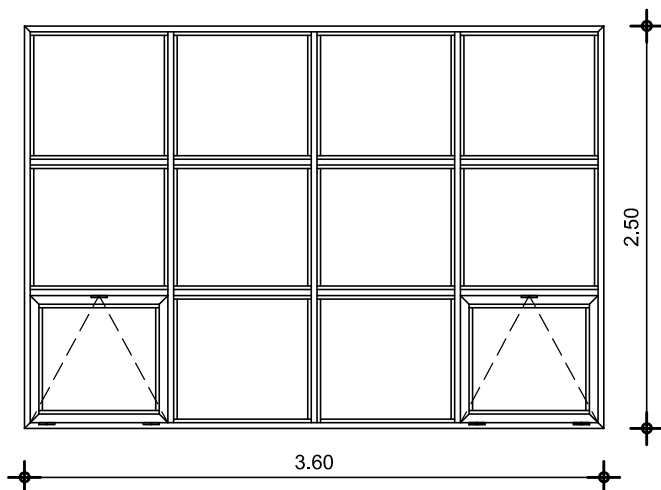
Κούφωμα A2 (x1)

(νότιο κλιμακοστάσιο, μεσαίο επίπεδο)



Κούφωμα A1 (x1)

(νότιο κλιμακοστάσιο, χαμηλό επίπεδο)



Ενδεικτικά Υλικά Κατασκευής

Σειρά E-45, ETEM

Περιμετρικό πλαίσιο: E45153

Ορθοστάτες: E45351

Οριζόντια: E45350

Πλαίσια παραθύρων: E40271

Μηχανισμοί - μεντεσέδες Giesse

Κλειδαριές - χειρολαβές Domus

Υποχρεωτικά χαρακτηριστικά

Υαλοπίνακες: 4+16+5mm

Ο εξωτ. υαλοπίνακας πάχους 4mm με

ενεργειακή επίστρωση low-e

Ανοίγματα στο A3

Δuo ανακλινόμενοι φεγγίτες με μηχανισμό

ντίζας για εξ' αποστάσεως χειρισμό

Ανοίγματα στο A1

Δuo ανακλινόμενοι φεγγίτες